

LCD scherm en boodschappen

	Bericht verzenden		Lage back-up batterij
	GSM ontvangst		Batterij uit
	GSM netwerk fout		GPRS transmissie
	AC uit		

Info scherm en iconen

1	2	T		5	6		10
	12	B	X		17		B
X	23			T	27		

LCD	Gebeurtenis	LCD	Gebeurtenis
Lege veld	Zone is niet Active	B	Bypass zone
Niet flitsen	Zones zijn actief		Lage battery
	Zone is open	X	Supervisie uit
T	Zone sabotage		Alarm, bericht

Geluid

	Geluid	Geluid als
	Enkel signaal	Een toets is gedrukt
	2 korte signalen	Menu tijd out—ga terug naar het hoofdmenu
	3 korte signalen	Opdracht is goed
	4 korte signalen	Systeem probleem
	Continu signalen	Systeem in in/uit mode
	Lange signalen	Geen goede opdracht / geen toegang
	Bel	Bel mode is active

Key Description & Function

- Weg / volledig inschakelen
- Thuis / inschakelen
- Deel inschakelen
- Links toets , ingang, selecteren en invoeg
- Rechts toets , status, functies wissen
- ingang bevestigingstoets
- Rol boven
- Rol beneden
- Toegang en rol rechts
- Toegang en rol links

LED Indicators

LED	Color	Behavior
	Groen	Stroom - ok
	Wit	Geen stroom
	Blauw	Draadloos communicatie
	Groen Geel 3 x geel	GSM - OK GSM—geen netwerk Bezig met bericht versturen
	Rood	Systeem fout
	Flitsen wit	Alarm is aan Flitsen stopt na code invoeren Invoer systeem code Ga naar systeem menu

Menu Access

Paswoord

ENTER PASSWORD

Annuleren **EL**

Gebruik de numeriek toetsen voor invoer

Paswoorden

Hoofdgebruiker - 1111

Kan codes veranderen, systeem optie
En deel systeem instellen

Installateur - 1234

Programmeren en instellen

Verander de codes na de eerste keer

Setup And Programming Overview

Stap 1: Tijd

- + tijd
- + Datum

Stap 2: Programmeren

- + Zonen en melders
 - zones -zone type, inschakelen en zone optie
 - Video zones - video verificatie en op afstand kijken instellen
 - + Gebruikers
 - video verificatie en toestemming per gebruiker
 - Gebruikers telefoon nummer en E-mail adres.
 - + Meldkamer instellen
 - Telefoon, e-mail, IP, Port en verbinding methode
 - Protocol en periodieke test
 - + Communicatie
 - Land en SIM provider
- Ga uit programmeren en wacht tot systeem update is klaar.

Stap 3: optie menu—algemeen toestemming

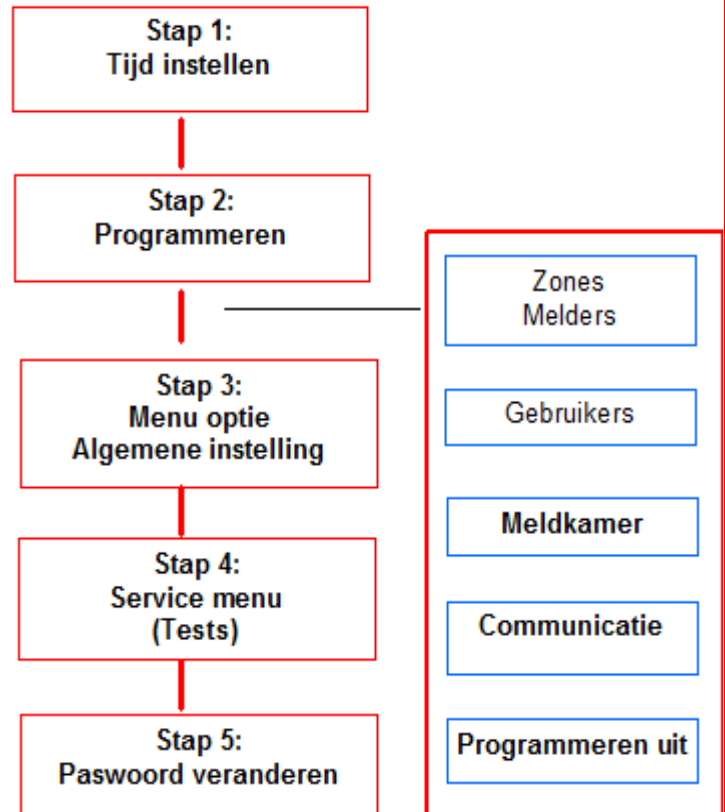
- + Aanzetten gebruiker en mobiel telefoon
- + Aanzetten video verificatie
- + Aanzetten op afstand kijken

Stap 4: Onderhoud menu

- + Test zones en melders
- + Test communicatie

Stap 5: Paswoorden veranderen

- + wijzig installateur paswoord
- + Hoofdgebruiker kan paswoord veranderen



Video verificatie - remote look in

Menu	Submenu	Gebruikers Op afstand kijken	Gebruikers verificatie	Meldkamer Verifica- tie
Optie	Algemene instelling			
	Video verificatie/aan		?	?
	Video op afstand/aan	?		
	Gebruikers Contact (1-4)	?	?	
Programmeren	Video zones			
	Video verificatie		?	?
	Op afstand kijken	?		
	Gebruikers			
	Op afstand kijken	?		
	MMS /E-MAIL		?	
	MELDKAMER			
	Video rapportage			?

Communicatie test

communicatie	Test	Doel	LCD	antwoord
GPRS	Test page	Test page	Wacht	Passed/ failed
PAC 1,2	Test		Wacht	Passed/ Faild
	CID SMS/SIA SMS	PAC tele- foon		
		PAC E-mail		
		PAC IP & PORT		
Gebruikers 1-4	Test bericht			
	SMS test	Mobiel Tel.	Test SMS	Passed/ Faild
	MMS test	Mobiel Tel.	Test MMS	Passed/ Faild
	Email test	Mobiel Tel.	Test E- mail	Passed/ Faild

Opties

Instelling

Zones bypass

Bypass uit

Gebruiker acc. uit

Bell

Op afstand kijken

Video gebeurtenis

Zone 1
Zone
Zone 24
Zone 25 video
Zone ...
Zone 30

Gebruiker 1
Gebruiker 2
Gebruiker 3
Gebruiker 4

Logboek

Zicht Wis

Onderhoud

Test

USB toegang aan

Programmering aan

Toon versie

Systeme reset

Zones test

Buiten sirene

Binnen sirene

Communicatie

Systeme zelf test

Paswoorden

Gebruiker

Hoofdgebruiker

Systeme code

24 uur code

Installateur code

Gebruiker 1
Gebruiker 2
Gebruiker 3
Gebruiker 4

**Naam
Paswoord**

Tijd en Datum

Datum

Tijd

Programmeren

Zones en melders

Taal

Gebruikers

Meldkamer

Communicatie

Systeme opties

Fabriek instellingen

Firmware upgrade

Systeme naam
Gebruiker 1
Gebruiker 2
Gebruiker 3
Gebruiker 4

Mobiel num.
Email
Naam
Opties

SMS
Beeld op afstand
SMS rapportage
MMS beeld
Email rapportage

Gebruiker nummer
PAC 1
PAC 2
Periode test
Rapportage

GSM
Email
PAC protocol

UIT
SIA SMS
CID SMS
MT video
GPRS

Provider
SIM PIN code

Zie andere schema

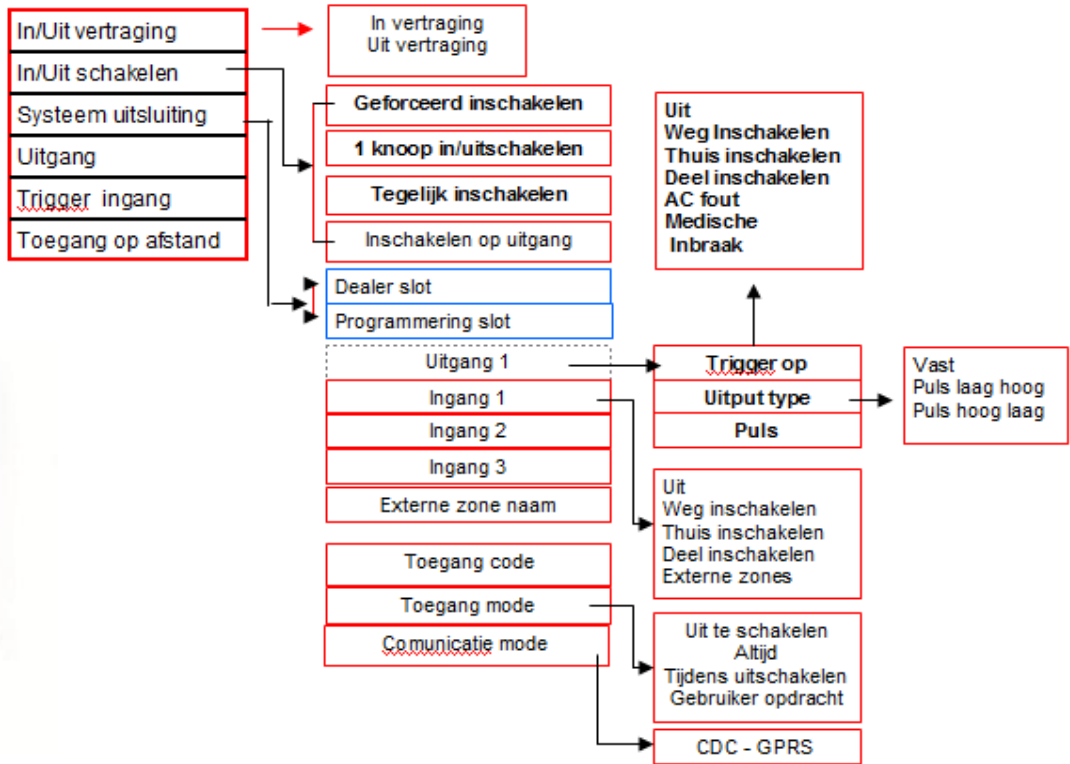
Fabriek
Instelling
Paswoord wissen
Zones wissen
Alles wissen

Inbraak rapportage
Inbraak herstel
Brand rapportage
Brand herstel
In/UIT rapportage
In/uit herstel
Onderhoud rapportage
AC rapportage
AC herstel
Medische rapportage
Medische herstel
Video rapportage

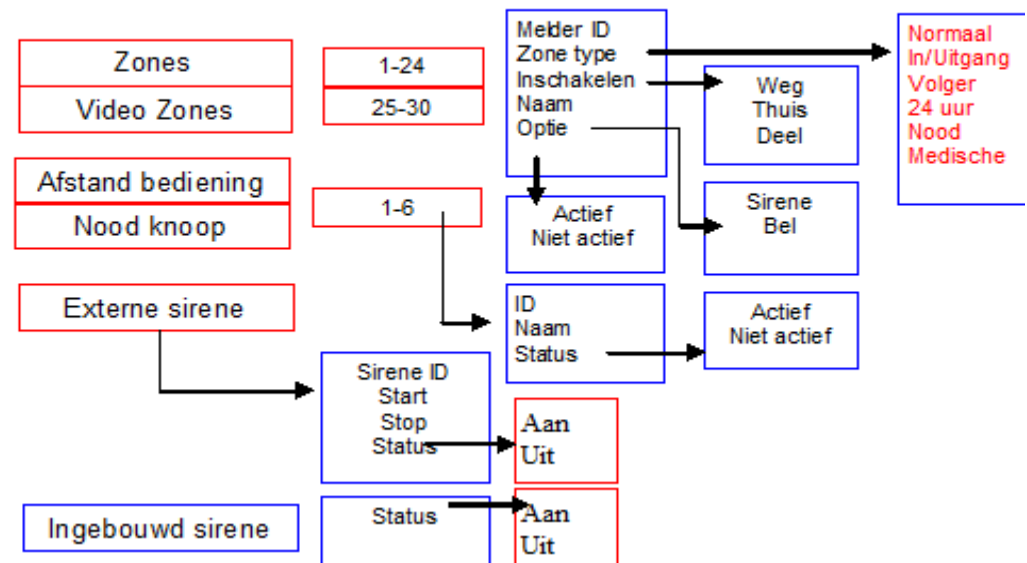
Stop communicatie

Zie andere schema

System opties



Zones en melders



GSM Commando's

Inschakelen weg	=	A,a	Stop bel	=	B,b
Inschakelen thuis	=	H,h	Status	=	S,s
Inschakelen deel	=	P,p	Help	=	?
Uitschakelenm	=	D,d	Beeld opvragen	=	xxl, xxi
Open uitgang	=	X0,x0	xx=		
Sluit uitgang	=	xC, xc	zones nummer		
X=uitgang num. 1					

